

□ ESM - 4410



□ ESM - 7710



□ ESM - 9910



Wejście termometryczne: PTC, Pt100, J, K

Regulacja: ON-OFF z histerezą

Tryb pracy: grzanie lub chłodzenie

1 lub 2 wyjścia regulacyjne

Szeroki wybór rozmiarów obudów

Regulatory temperatury przeznaczone do współpracy z czujnikami rezystancyjnymi PTC, Pt100 oraz termoparami J lub K. Wybór zakresu i typu czujnika temperatury dokonuje się przy zamówieniu kierując się sposobem zamawiania (poniżej). Regulatory posiadają cyfrowy odczyt temperatury oraz funkcję kalibracji wskazań. Zastosowano metodę regulacji załącz/wyłącz (ON-OFF) z regulowaną histerezą. Regulatory wyposażone są w jedno lub dwa wyjścia regulacyjne przełącznikowe. Tryb pracy: "grzanie" lub "chłodzenie", dla każdego wyjścia, wybiera się w menu regulatora. Montaż w tablicy za pomocą uchwytów mocujących.



Dane techniczne

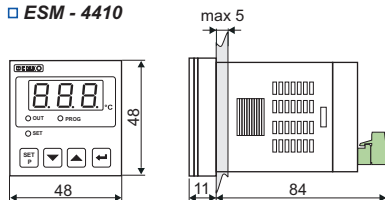
Wejście:	Czujniki rezystancyjne: PTC, Pt100 Termopary: J, K
Dokładność pomiaru:	±1% zakresu kompensacja zimnych końców: automatyczna ±0,1°C/1°C
Okres próbkowania:	330 ms
Rozdzielczość wskazań:	0,1°C lub 1°C
Wyświetlacz:	ESM-4410: LED, 3 cyfry o wysokości 10mm ESM-7710: LED, 3 cyfry o wysokości 14mm ESM-9910: LED, 3 cyfry o wysokości 14mm
Metoda regulacji:	ON-OFF z histerezą
Wyjście regulacyjne:	ESM-4410: jedno przełącznikowe 7A 250V~, 10 ⁵ cykli ESM-7710: jedno lub dwa przełącznikowe 7A 250V~, 10 ⁵ cykli ESM-9910: jedno lub dwa przełącznikowe 7A 250V~, 10 ⁵ cykli
Montaż:	ESM-4410: w otworze o wymiarach: 46 x 46mm ESM-7710: w otworze o wymiarach: 69 x 69mm ESM-9910: w otworze o wymiarach: 92 x 92mm
Stopień i klasa ochrony:	IP65 / II
Zasilanie:	230V~ ±15% lub 24V~ ±15%
Pobór mocy:	max 3 VA
Separacja galwaniczna:	2kV
Warunki pracy:	0...50°C; 0...90%RH (bez kondensacji)
Warunki składowania:	-40...85°C; 0...90%RH (bez kondensacji)

Zakresy pomiarowe

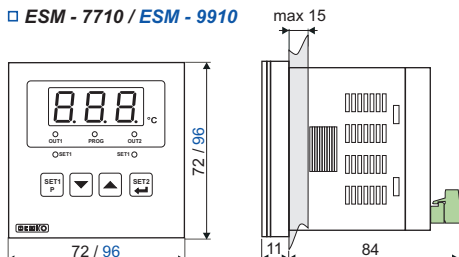
Wejście:	Zakres wskazań:	Rozdzielczość:
czujniki rezystancyjne:		
PTC	-19,9...+99,9°C	0,1°C
PTC	-50...+150°C	1°C
Pt100	-19,9...+99,9°C	0,1°C
Pt100	0...+400°C	1°C
termopary:		
J (Fe-CuNi)	0...+800°C	1°C
K (NiCr-NiAl)	0...+999°C	1°C

Wymiary zewnętrzne

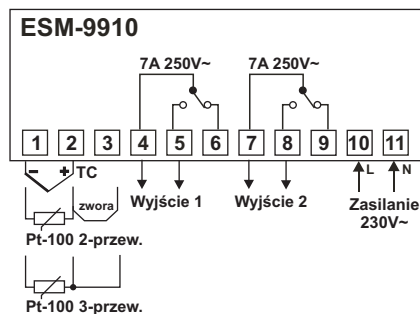
□ ESM - 4410



□ ESM - 7710 / ESM - 9910



Schemat połączeń



Sposób zamawiania

ESM-4410
ESM-7710 -
ESM-9910

Zasilanie:	Kod:
24~	3
230V~	5

* Wyjście 2:	Kod:
brak	0
przełącznikowe 7A 250V~	1

Wyjście 1:	Kod:
przełącznikowe 7A 250V~	1

* tylko dla modeli ESM-7710 i ESM-9910

Wejście:	Zakres:	Rozdzielczość:	Kod:
PTC	-19,9...+99,9°C	0,1°C	15
PTC	-50...+150°C	1°C	12
Pt100	-19,9...+99,9°C	0,1°C	09
Pt100	0...+400°C	1°C	11
J (Fe-CuNi)	0...+800°C	1°C	05
K (NiCr-NiAl)	0...+999°C	1°C	10

Przykład zamówienia:

ESM9910-5-11-0-1-0 - Regulator ESM-9910 z wejściem na czujnik Pt100 o zakresie 0...+400°C i rozdzielczości 1°C oraz jednym wyjściem przełącznikowym, zasilanie sieciowe 230V~