



hotcold

## PRZETWORNIK CIŚNIENIA “ Standard przemysłowy “

SML 10.0  
4...20mA

**Zakres pomiarowy:**

**Sygnal wyjściowy:**

**Klasa:**

**Temperatura otoczenia:**

**Temperatura medium:**

**Zasilanie:**

-1...0 bar do 4.000 bar (-0,1...0 MPa do 400 MP  
4...20mA ( dwa lub trzy przewody )

+/- 0,5% F.S. (RT) Standard

-40 °C do +105 °C

do +125 °C

12...32 VDC

- Odporny na piki ciśnieniowe: 3 x zakres
- Ekstremalnie odporny na drgania i uderzenia
- Odporny na szoki temperaturowe
- Ochrona IP 65 wg DIN EN 60 529
- Struktura czujnika - piezorezystancyjna

### BUDOWA

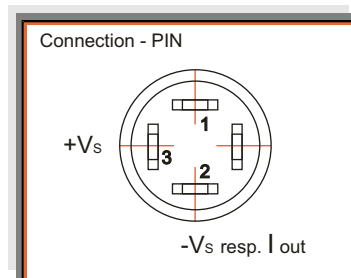
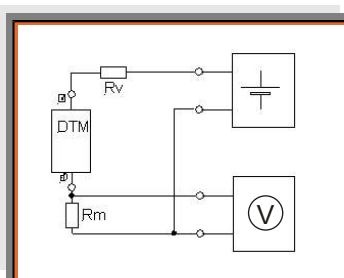
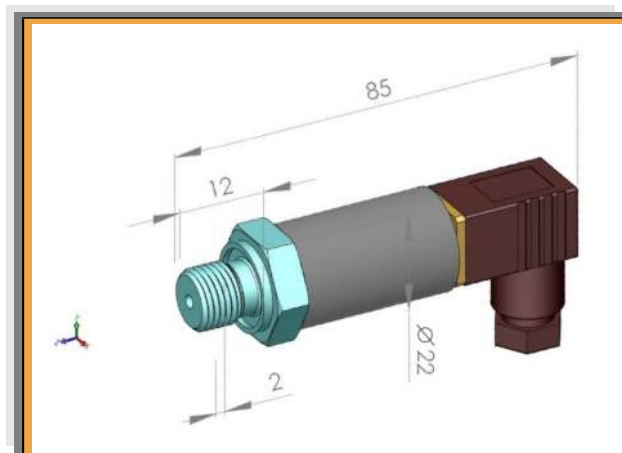
- Membrana pomiarowa i obudowa ze stali CrNi, hermetyczna
- Technika montażu cienkowarstwowego Poli-Si na SiO<sub>2</sub>
- Obudowa: stal szlachetna
- Przyłącze elektryczne: kątowe\*
- Przyłącze procesowe G 1/4”\*
- Masa: 90 g

### ZASTOSOWANIA

- Ciepłownictwo, energetyka i wodociągi
- Hydraulika i pneumatyka
- Roboty przemysłowe
- Gospodarka wodno-ściekowa
- Klimatyzacja i ogrzewanie
- Stanowiska kontrolne

### OPIS

Przetwornik ciśnienia SML-10.0 zawiera minimalną ilość elementów aktywnych, takich jak: czujnik, moduł obróbki sygnału – ASIC lub ewentualnie konwerter U/I. Przetwornik poddawany jest elektronicznej kalibracji wskutek czego charakteryzuje się on małym błędem całkowitym. Hermetycznie spawaną celkę pomiarowa cechuje długotrwała szczelność i stabilność pracy. ASIC jest programowalnym, precyzyjnym CMOS-ASIC z pamięcią EPROM i analogową obróbką sygnału, które umożliwiają zastosowanie w warunkach pracy o podwyższonej temperaturze. Membrana ze stali szlachetnej jest całkowicie hermetyczna, ekstremalnie odporna na uszkodzenia i nadająca się do stosowania dla wszystkich standardowych mediów w hydraulice, pneumatyce, ochronie środowiska, na stanowiskach kontrolnych, motoryzacji - pod warunkiem kompatybilności ze stalą szlachetną. Oznacza to również możliwość zastosowania przetworników w hydraulice siłowej. Wysoka klasa i zwarta budowa poszerzają i tak już szerokie spektrum zastosowań. Mnogość przyłączy elektrycznych i procesowych zapewnia bogaty wachlarz ofert wariantowych. Na życzenie dostarczamy certyfikat DIN ISO / TS 16949 : 2002



**HOTCOLD S.C.**

UL. Reymonta 12/26

05-120 Legionowo

tel/fax: (22) 784 11 47

[www.hotcold.com.pl](http://www.hotcold.com.pl)

e-mail: [biuro@hotcold.com.pl](mailto:biuro@hotcold.com.pl)

PARAMETRY TECHNICZNE	Typ: ADZ-SML-10.0			
Standardowe zakresy pomiarowe	<b>bar</b>	<b>MPa</b>	<b>bar</b>	<b>MPa</b>
	0,6	0,06	60,0	6,0
	1,0	0,1	100,0	10,0
	1,6	0,16	160,0	16,0
	2,5	0,25	250,0	25,0
	4,0	0,4	400,0	40,0
	6,0	0,6	600,0	60,0
	10,0	1,0	1000,0	100,0
	16,0	1,6	1600,0	160,0
	25,0	2,5	2000,0	200,0
	40,0	4,0		
Przeciążalność (bar)	2 krotna > 350 bar; 1,5 krotna > 700 bar; 1,2 krotna > 1000 bar			
Ciśnienie niszczące (bar)	2 krotna > 350 bar; 1,5 krotna > 700 bar; 1,2 krotna > 1000 bar			
Rodzaj mierzonego ciśnienia	Względne			
Przylącze procesowe *)	G1/4"; >1.000 bar: M18x1,5; >2.000 bar: M16x1,5 ( żeńskie )			
<b>Użyte materiały</b> Materiał membrany czujnika będącej w kontakcie z medium	Stal szlachetna			
Obudowa przetwornika	Stal szlachetna CrNiCuNb 17-4 PH; brak O-Ringów; brak oleju silikonowego			
<b>Parametry elektryczne</b> Sygnał wyjściowy: I Napięcie zasilania $U_b$ admissible Dopuszczalna rezystancja Obciążenia RI Stała czasowa (10...90 %)	4...20mA 12...32 VDC  ( $U_b - 12V$ )/20mA < 1 ms			
Rezystancja izolacji przy 50 V	100 Mohm			
<b>Przylącze elektryczne</b> Stopień ochrony	Wtyczka kątowna MVS DIN EN 175 301 - 803 BF C DIN EN 60 529 - IP 65			
Nieliniowość dla RT (% F.S.) (B.S.F.L.) **)	± 0,5 max. (Opcjonalnie: +/- 0,25)			
<b>Parametry otoczenia</b> Dopuszczalna stabilność powtarzalności na rok - temperatura otoczenia (°C) - temperatura medium (°C) - temp. Przechowywania (°C)	- 40 ... + 105 °C - 40 ... + 125 °C - 40 ... + 125 °C			
Błąd całkowity ***) max. ± ****)	- 40 °C... - 20 °C			- 20 °C... + 85 °C
	3,0 % typowy 2,0 %			+ 85 °C... 100 °C
				1,0 % typowy 0,7 %
				2,5 % typowy 1,5 %
Kompatybilność elektromagnetyczna EMV Ochrona elektromagnetyczna na promieniowanie zakłócające wg DIN EN 55011 Odporność wg DIN EN 61000-4-3	< 30 dB $\mu$ V/m 25 V/m			
Odporność mechaniczna: Test wg IEC 68-2-32	1 m (swobodny upadek na płytę stalową )			
Odporność na wibracje: Test wg IEC 68-2-6 and IEC 68-2-36	20 g			

\*) Inne wg potrzeb

\*\*) Zintegrowana nieliniowość

\*\*\*) Opcjonalnie wyższa klasa dokładności