



INSTRUKCJA OBSŁUGI

PRZEMYSŁOWY CZUJNIK WILGOTNOŚCI I TEMPERATURY

HCRH-21Ka; HCRH-22Ka; HCRH-23Ka

HCRH-21Kb; HCRH-22Kb; HCRH-23Kb

HCRH-21P; HCRH-22P; HCRH-23P



widok HCRH-xxKb

Opis

- Czujniki wilgotności i temperatury serii HCRH-2x przystosowane jest do pracy w pomieszczeniach przemysłowych, kanałach wentylacyjnych i klimatyzacyjnych.
- Do pomiaru wilgotności względnej wykorzystano polimerowy czujnik wilgotności HIH-4032. Sensor ten do prawidłowej pracy wymaga wolno przepływającego powietrza i pracy w warunkach bez kondensacji pary wodnej.
- Zastosowano szczelną obudowę (IP65) wykonaną z tworzywa ABS, rurkę i uchwyt kanałowy wykonany z aluminium.
- Czujniki tej serii produkowane są w trzech wariantach mechanicznych, a każdy z tych wariantów dzieli się na trzy rodzaje wykonania:

Wykonania kanałowe:

- **HCRH-21Kb:** czujnik wilgotności względnej powietrza z wyjściem analogowym 4-20mA, 0-10V, 0-5V, 0-1V.
- **HCRH-22Kb:** czujnik wilgotności względnej powietrza z wyjściem analogowym 4-20mA, 0-10V, 0-5V, 0-1V z wbudowanym sensorem temperatury PT100, PT1000, Ni100, Ni1000, LG-Ni1000, NTC 10K3A1 lub innym podanym przez zamawiającego. Sygnał wyjściowy dla toru temperatury jest proporcjonalny do umieszczonego sensora.
- **HCRH-23Kb:** czujnik wilgotności względnej powietrza i temperatury z wyjściem analogowym 4-20mA, 0-10V, 0-5V, 0-1V dla toru wilgotności i temperatury.



Wykonania naścienne:

- **HCRH-21Ka:** czujnik wilgotności względnej powietrza z wyjściem analogowym 4-20mA, 0-10V, 0-5V, 0-1V.
- **HCRH-22Ka:** czujnik wilgotności względnej powietrza z wyjściem analogowym 4-20mA, 0-10V, 0-5V, 0-1V z wbudowanym sensorem temperatury PT100, PT1000, Ni100, Ni1000, LG-Ni1000, NTC 10K3A1 lub innym podanym przez zamawiającego. Sygnał wyjściowy dla toru temperatury jest proporcjonalny do umieszczonego sensora.
- **HCRH-23Ka:** czujnik wilgotności względnej powietrza i temperatury z wyjściem analogowym 4-20mA, 0-10V, 0-5V, 0-1V dla toru wilgotności i temperatury.



Wykonania naścienne z czujnikiem na przewodzie:

- **HCRH-21P:** czujnik wilgotności względnej powietrza z wyjściem analogowym 4-20mA, 0-10V, 0-5V, 0-1V.
- **HCRH-22P:** czujnik wilgotności względnej powietrza z wyjściem analogowym 4-20mA, 0-10V, 0-5V, 0-1V z wbudowanym sensorem temperatury PT100, PT1000, Ni100, Ni1000, LG-Ni1000, NTC 10K3A1 lub innym podanym przez zamawiającego. Sygnał wyjściowy dla toru temperatury jest proporcjonalny do umieszczonego sensora.
- **HCRH-23P:** czujnik wilgotności względnej powietrza i temperatury z wyjściem analogowym 4-20mA, 0-10V, 0-5V, 0-1V dla toru wilgotności i temperatury.



Informacje dotyczące bezpieczeństwa

- Wymaga się, pod rygorem utraty gwarancji dotyczącej czujników wilgotności i temperatury, zastosowania do poniższych warunków postępowania.
- Montaż, podłączenie elektryczne, konserwacja i uruchamianie czujników mogą być wykonywane wyłącznie przez wyszkolony personel serwisu.
- Wszystkie zapisy i uwagi dostępne w dostarczonych przez producenta lub dystrybutora dokumentach, powinny być ściśle przestrzegane.
- Z uwagi na bezpieczeństwo i bezawaryjną pracę czujnika, urządzenie może pracować tylko z zamkniętą obudową i w warunkach niepowodujących kondensacji pary wodnej wewnątrz urządzenia (odpowiednio dobrane przewody do przepustów elektrycznych PG7, zamontowanie w obudowie uszczelki dostarczonej wraz z urządzeniem, oraz zapewnienie odpowiednich warunków atmosferycznych).
- Czujnik musi być używany wyłącznie do opisanych i potwierdzonych w karcie katalogowej, celów. Inne zastosowania, niezgodne z podanymi lub wykraczającymi poza opis, będą uważane za nieuprawnione, o ile nie uzyskano na nie pisemnej zgody. Zniszczenia wynikłe z takiego, nieautoryzowanego użycia, nie pociągają odpowiedzialności producenta i spada w tym przypadku całkowicie na użytkownika.

Transport i magazynowanie

- Urządzenie musi być transportowane w opakowaniu uniemożliwiającym uszkodzenie mechaniczne i dostęp do zewnętrznych warunków atmosferycznych.
- Szczególną uwagę należy zwrócić na uszkodzenie opakowania lub przyrządu.
- Magazynowanie przyrządu powinno odbywać się w suchym pomieszczeniu, bez narażania na warunki atmosferyczne, a w innym przypadku należy pamiętać o ochronie przed zabrudzeniem i wpływem warunków atmosferycznych do chwili ostatecznego zamontowania.
- W czasie transportowania, magazynowania jak i pracy należy unikać narażania przyrządu na działanie bardzo wysokich i bardzo niskich temperatur.

Dane techniczne

zakres pomiarowy RH: $0\div 100\%$

temperatura pracy: $-40\div 80^{\circ}\text{C}$

zasilanie : $12\div 30\text{ V DC}$ (na życzenie $12\text{-}24\text{ V AC}$ przy sygnale $0\text{-}10\text{ V}$)

wpływ zmian zasilania: $\pm 0,02\%/ \text{V}$

sygnał wyjściowy RH: $4\div 20\text{ mA}$ lub $0\text{-}10\text{ V}$, $0\text{-}5\text{V}$, $0\text{-}1\text{V}$

sygnał wyjściowy temperatury: w zależności od typu $4\text{-}20\text{mA}$, $0\text{-}10\text{V}$, $0\text{-}5\text{V}$, $0\text{-}1\text{V}$ lub proporcjonalny do umieszczonego sensora temperatury

zakres przetwarzania Pt100 w czujnikach z wyjściem analogowym dla toru temperatury:
 $-30\text{...}70^{\circ}\text{C}$ (na życzenie inny)

dokładność pomiaru RH: $\pm 3\%$

stabilność temperaturowa: 100 ppm

czas ustalania max (RH): 30 sek.

ochrona: IP65

Typy filtrów



CR



P

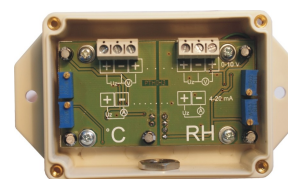
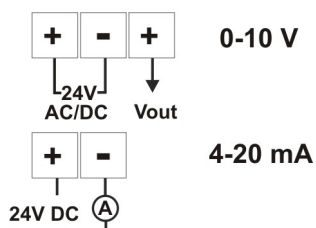


M

Sposoby podłączeń

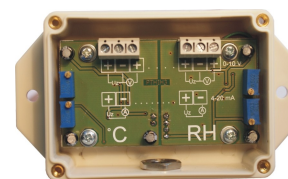
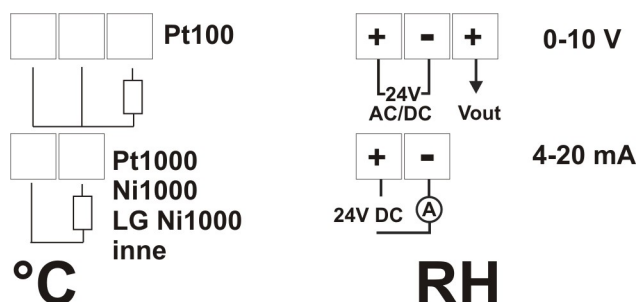
UWAGA! Dokonać montażu mechanicznego i elektrycznego bez załączonego napięcia zasilania!

Wersja: przetwornik wilgotności



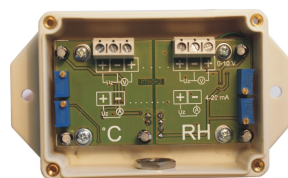
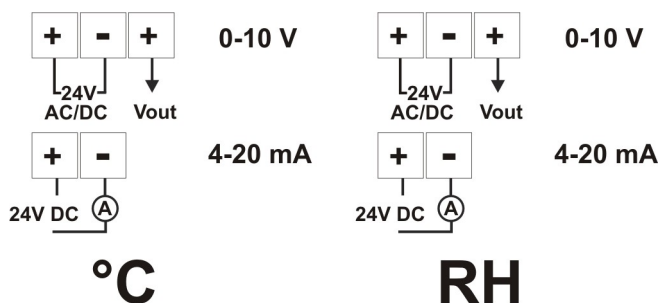
RH

Wersja: przetwornik wilgotności z sensorem temperatury



RH

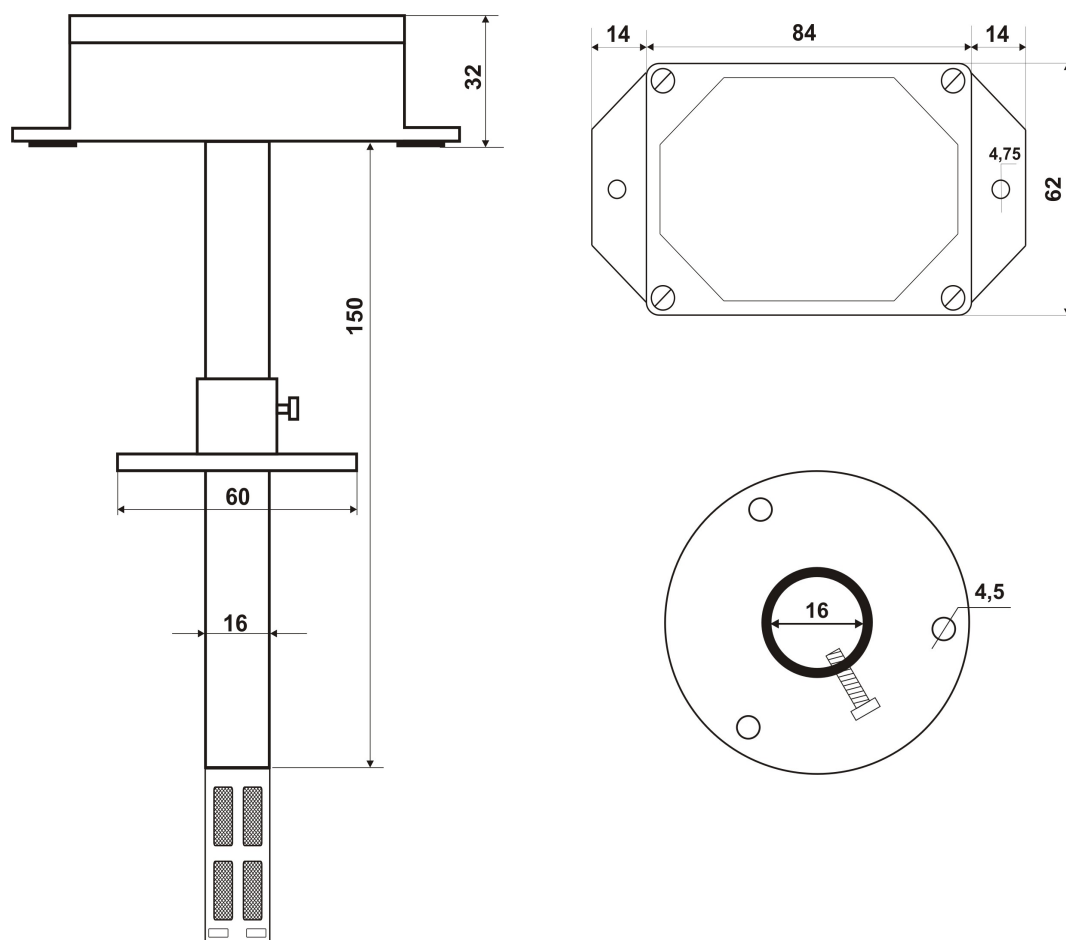
Wersja: przetwornik wilgotności i temperatury



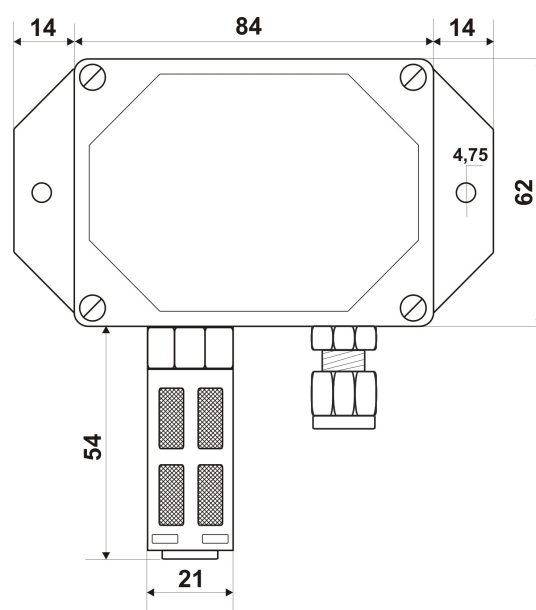
RH

Wymiary i sposoby zamocowania

wersja kanałowa



wersja ścienna



HCRH - A - B - C - D - E

A – rodzaj czujnika

21 - czujnik wilgotności względnej z wyjściem analogowym

22 - czujnik wilgotności względnej z wyjściem analogowym i wbudowanym sensorem temperatury

23 - czujnik wilgotności względnej i temperatury z dwoma wyjściami analogowymi

B – typ obudowy

Ka – naścienna

Kb – kanałowa

P – naścienna z czujnikiem na przewodzie

C – rodzaj sygnału wyjściowego toru wilgotności dla zakresu 0-100%

I – 4-20mA

V10 – 0-10V

V5 – 0-5V

V1 – 0-1V

D – rodzaj sygnału wyjściowego toru temperatury dla zakresu -30...70°C (jeżeli inny zakres przetwarzania prosimy podać w nawiasie przy rodzaju wyjścia)

0 – brak

I – 4-20mA

V10 – 0-10V

V5 – 0-5V

V1 – 0-1V

PT100

PT1000

Ni100

Ni1000

LG-Ni1000

NTC 10K CAREL

NTC 10K3A1

NTC 1,8K TAC – system VISTA

jeżeli inny wpisz jego nazwę

E – typ filtra

CR – filtr metalowy, chromowany z wewnętrzną kwasoodporną siatką

M – filtr wykonany ze spienionego mosiądzu

P – filtr wykonany ze spienionego tworzywa sztucznego