

Regulatory temperatury uniwersalne

□ ESM - 4420



□ ESM - 9920



Uniwersalne wejście termometryczne

Podwójny wyświetlacz: temperatura mierzona + zadana

Regulacja: PID, ON-OFF z histerezą

Automatyczny dobór nastaw parametrów PID

2 wyjścia: regulacyjne + alarmowe

Regulatory temperatury z uniwersalnym wejściem termometrycznym. Przeznaczone do współpracy z czujnikami rezystancyjnymi Pt100 oraz termoparami J, K, T, R, S. Wybór wejścia, zakres wskazań, parametry alarmu są programowane przez użytkownika. Regulatory posiadają dwa wyświetlacze LED: górny wyświetlacz wskazuje aktualną wartość mierzoną, a dolny wartość zadaną. Użytkownik ma do wyboru dwie metody regulacji: PID z funkcją automatycznego doboru nastaw lub załącz/wyłącz (ON-OFF) z regulowaną histerezą. Regulatory wyposażone są w wyjście regulacyjne przekaźnikowe lub SSR oraz wyjście alarmowe przekaźnikowe.



Dane techniczne

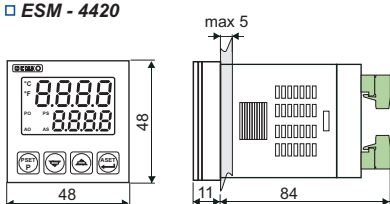
Wejście:	Czujniki rezystancyjne: Pt100 (2 lub 3-przewodowe) Termopary: K, J, T, R, S
Dokładność pomiaru:	±0,25% zakresu kompensacja zimnych końców: automatyczna ±0,1°C/1°C
Okres próbkowania:	330 ms
Rozdzielczość wskazań:	0,1°C lub 1°C
Wyświetlacz:	ESM-4420: podwójny LED, 4 cyfry o wysokości 10.1 i 8mm ESM-9920: podwójny LED, 4 cyfry o wysokości 19 i 10.8mm
Metoda regulacji:	PID z funkcją automatycznego doboru nastaw ON-OFF z histerezą
Wyjście regulacyjne:	przekaźnikowe 5A 250V~, trwałość: 10 ⁵ cykli lub półprzewodnikowe SSR max. 18V= 20mA
Wyjście alarmowe:	przekaźnikowe 5A 250V~
Montaż:	ESM-4420: w otworze o wymiarach: 46 x 46mm ESM-9920: w otworze o wymiarach: 92 x 92mm
Stopień i klasa ochrony:	IP65 / II
Zasilanie:	230V~ ±15% lub 12V=/~ ±15%
Pobór mocy:	max 3 VA
Separacja galwaniczna:	2kV
Warunki pracy:	0...50°C; 0...90%RH (bez kondensacji)
Warunki składowania:	-40...85°C; 0...90%RH (bez kondensacji)

Zakresy pomiarowe

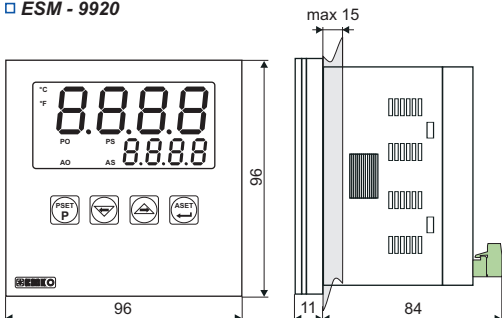
Wejście:	Zakres wskazań:	Dokładność:
czujniki rezystancyjne:		
Pt100	-200...+650°C	0,25%
termopary:		
K (NiCr-NiAl)	-200...+1300°C	0,25%
J (Fe-CuNi)	-200...+900°C	0,25%
T (Cu-CuNi)	-200...+400°C	0,25%
R (Pt13Rh-Pt)	0...+1700°C	0,25%
S (Pt10Rh-Pt)	0...+1700°C	0,25%

Wymiary zewnętrzne

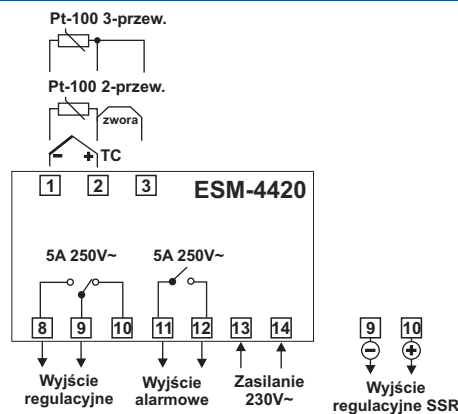
□ ESM - 4420



□ ESM - 9920



Schemat podłączeń



Sposób zamawiania

ESM-4420 - [] - 20 - 0 - [] - []
ESM-9920 - [] - 20 - 0 - [] - []

Zasilanie:	Kod:	Wyjście alarmowe:	Kod:
230V~	5	przekaźnikowe 5A 250V~	1
12V=/~	6		
Wejście:	Kod:	Wyjście regulacyjne:	Kod:
uniwersalne	20	przekaźnikowe 5A 250V~	1
		SSR 18V 20mA	2

Przykład zamówienia:

ESM-4420-5-20-0-1-1 - Regulator ESM-4420 z uniwersalnym wejściem termometrycznym, dwoma wyjściami przekaźnikowymi, zasilanie sieciowe 230V~